

**Hotte murale décorative
Vision 90 cm
Blanc**



EAN 5414425103911

Label énergétique

▪ Classe d'efficacité énergétique (EEIhotte)	A+
▪ Consommation énergétique annuelle (kWh/an) (AEChotte)	45,5
▪ Classe d'efficacité fluidodynamique (FDEhotte)	A
▪ Classe d'efficacité lumineuse (LEhood)	A
▪ Classe d'efficacité de filtration des graisses (GFEhotte)	C

Fonctions et spécificités

▪ Commande	Touch sensitive
▪ Nombre de vitesses	3 + power
▪ Vitesse Power temporisée (minutes)	6
▪ Moteur	Intégré
▪ Amortisseur de bruit	Intégré
▪ Fonction InTouch	En option
▪ Auto stop	▪
▪ Arrêt différé (minutes)	10
▪ Nombre de filtres à graisses métalliques	2
▪ Filtre à graisses métallique	7830020
▪ Témoin de saturation du filtre à graisses	▪
▪ Témoin de saturation du filtre recyclage	-

Dimensions

▪ Dimensions du produit avec évacuation (LxPxHmin-Hmax) (mm)	898 x 426 x 830 - 1100
▪ Dimensions du produit avec recyclage (LxPxHmin-Hmax) (mm)	898 x 426 x -
▪ Hmax rallonge de cheminée avec évacuation (mm)	1390
▪ Distance conseillée entre hotte et table à induction (Hmin-Hmax)(mm)	500 - 750
▪ Distance conseillée entre hotte et table gaz (Hmin-Hmax)(mm)	650 - 750
▪ Distance conseillée entre hotte et table électrique ou vitrocéramique (Hmin-Hmax)(mm)	500 - 750
▪ Positionnement sortie d'air	Supérieur, Arrière

Eclairage

▪ Type d'éclairage fonctionnel	Led
▪ Eclairage fonctionnel à intensité variable	-
▪ On/Off progressif	-
▪ Nombre d' éclairage fonctionnel	2
▪ Consommation totale d'éclairage fonctionnel (W)	4
▪ Température de l'éclairage fonctionnel	2700

Débit/pression et niveau sonore

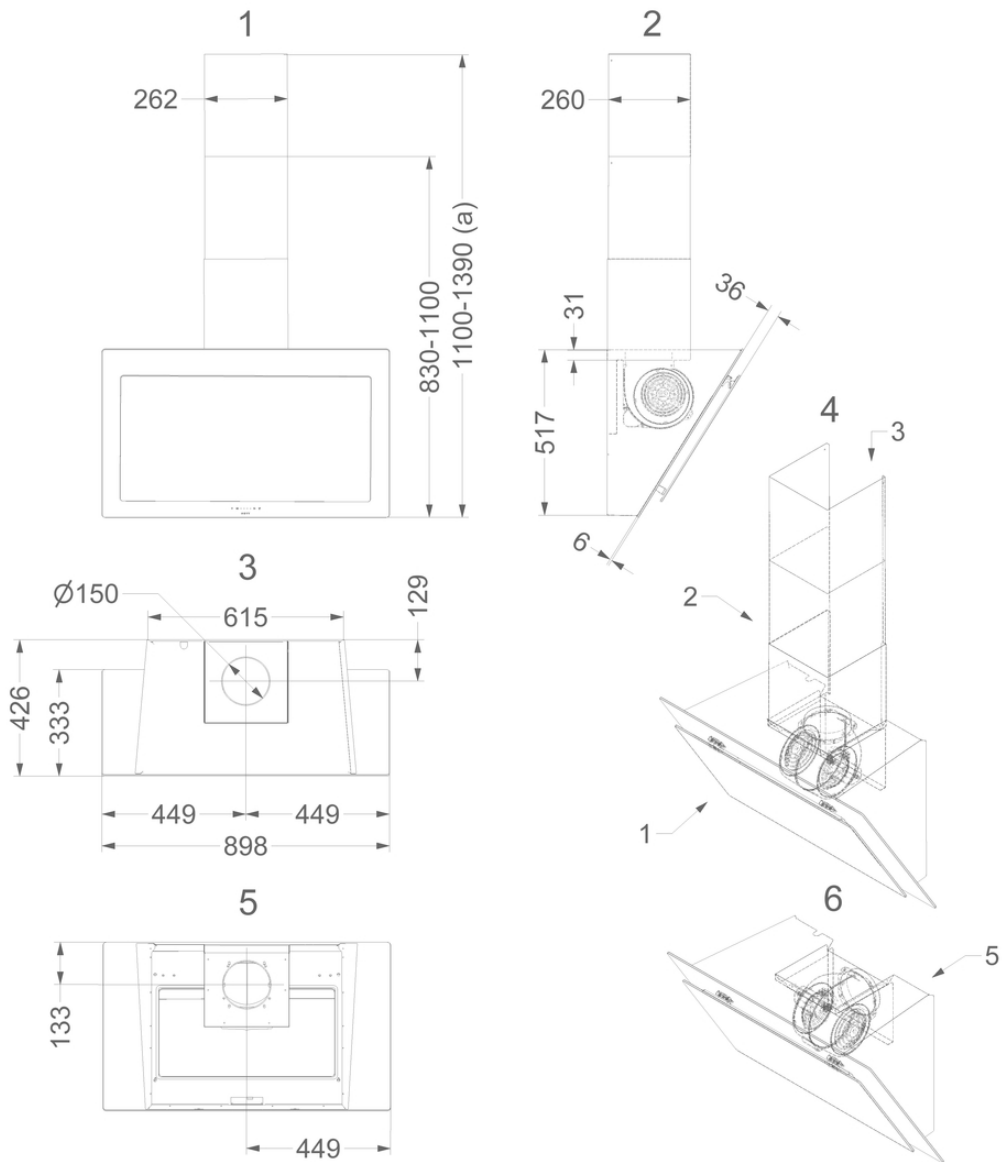
▪ Moteur débit nominal (m ³ /h)	800
▪ Débit évacuation vitesse 1 (m ³ /h) / Max pression évacuation vitesse 1 (Pa)	245 / 332
▪ Débit évacuation vitesse 2 (m ³ /h) / Max pression évacuation vitesse 2 (Pa)	348 / 505

Débit/pression et niveau sonore

- Débit évacuation vitesse 3 (m³/h) / Max pression évacuation vitesse 3 (Pa) 4500 / 567
- Airflow duct out max powerspeed (m³/h) (Qboost) / Max pression évacuation vitesse max (Pa) 780 / 586
- Pression acoustique évacuation vitesse 1 (dB(A)) / Puissance acoustique évacuation vitesse 1 (dB(A)) 25 / 35
- Pression acoustique évacuation vitesse 2 (dB(A)) / Puissance acoustique évacuation vitesse 2 (dB(A)) 32 / 42
- Pression acoustique évacuation vitesse 3 (dB(A)) / Puissance acoustique évacuation vitesse 3 (dB(A)) 41 / 51
- Pression acoustique évacuation vitesse max (dB(A)) / Sound power duct out at max powerspeed (dB(A)) (LWAbboost) 51 / 62

Caractéristiques techniques

- | | |
|---|------|
| ▪ Puissance Maximale (W) | 305 |
| ▪ Voltage cooker hood (V) | 230 |
| ▪ Fréquence (Hz) | 50 |
| ▪ Longueur du câble de raccordement (m) | 1,3 |
| ▪ Consommation en mode standby (Ps) (W) | 0.37 |
| ▪ Poids net (kg) | 32 |



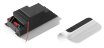
Accessoires d'installation

Crédence & rallonge de cheminée

▪ 7830100

Rallonge de cheminée

Accessoires recyclage

**Kit pour
commander clapet
où de l'éclairage
externe**

990021

Kit télécommande

Courbe de rendement

